

SAF Werkzeuge

SAF Tools

Outils SAF

Инструменты SAF



Edition 01/2007



Universal-Werkzeugkoffer Scheibenbremse	6
Universal disc brake tool kit	
Coffret à outils universel - étrier de frein	
Универсальный чемодан с инструментами – для дискового тормоза	
Ring-/Gabelschlüssel m. Einsatz SW 8 / 10 mm	7
Ring/open-end spanner with adaptor WAF 8 / 10 mm	
Clé polygonale / clé à fourche avec douille, ouverture de clé 8 / 10 mm	
Гачный ключ с вставкой WAF 8 / 10 мм	
Achsmutterschlüssel SW 85	8
Hub nut spanner WAF 85	
Clé pour écrou de fusée, ouverture de clé 85	
Ключ осевой гайки WAF 85	
Achsmutterschlüssel SW 140	9
Hub nut spanner WAF 140	
Clé pour écrou de fusée, ouverture de clé 140	
Ключ осевой гайки WAF 140	
Achsmutterschlüssel SW 85	10
Hub nut spanner WAF 85	
Clé pour écrou de fusée, ouverture de clé 85	
Ключ осевой гайки WAF 85	
Universal Radnabenabzieher.....	11
Universal hub puller	
Arrache-moyeu universel	
Универсальный съёмник ступицы	
Radnabenabzieher	12
Hub puller	
Arrache-moyeu	
Съёмник ступицы	
Radnabenabzieher	13
Hub puller	
Arrache-moyeu	
Съёмник ступицы	
E24 Innentorxsteckschlüssel 3/4" Anschl.....	14
E24 torx socket in 3/4" drive	
Clé à douille intérieure E24, raccord 3/4"	
E24 торцевой гачный ключ с соединением 3/4"	
12 kt. Steckschlüssel für <i>INTEGRAL</i>	15
12 point socket for <i>INTEGRAL</i> disc	
Clé à douille à 12 pans pour disque <i>INTEGRAL</i>	
12-тигранный торцевой гачный ключ для <i>INTEGRAL</i>	
12 kt. Nuss SW 24 mit 3/4" Anschluss	16
12 point socket WAF 24 in 3/4" drive	
Douille S24 12 pans raccord 3/4"	
12-тигранный торцевой гачный ключ WAF 24 с соединением 3/4"	
Spannaufnahme für Trommeldrehbank Ø 50 mm	17
Clamp for drum lathe, dia. 50 mm	
Logement de serrage pour rectification du tambour Ø 50 mm	
Фиксатор для проточки барабана, Ø 50 мм	
Spannaufnahme für Trommeldrehbank Ø 50 mm	18
Clamp for drum lathe, dia. 50 mm	
Logement de serrage pour rectification du tambour Ø 50 mm	
Фиксатор для проточки барабана, Ø 50 мм	

Spannaufnahme für Trommeldrehbank Ø 60 mm	19
Clamp for drum lathe, dia. 60 mm	
Logement de serrage pour rectification du tambour Ø 60 mm	
Фиксатор для проточки барабана, Ø 60 мм	
Bremsbackenspannvorrichtung	20
Brake shoe clamp	
Outil de serrage des mâchoires de frein	
Устройство сведения – разведения тормозных колодок	
Montagedorn für Radlager	21
Wheel bearing insertion tool	
Outil de montage pour kits de roulements de roue	
Оправка для запрессовки подшипников колеса	
Montagedorn für Radlager	22
Wheel bearing insertion tool	
Outil de montage pour kits de roulements de roue	
Оправка для запрессовки подшипников колеса	
Montagedorn für Radlager	23
Wheel bearing insertion tool	
Outil de montage pour kits de roulements de roue	
Оправка для запрессовки подшипников колеса	
Demontagedorn MS-Buchse Nockenwelle	24
Camshaft bush removal tool	
Outil de démontage bague MS arbre à came	
Насадка для выталкивания MS-штулки тормозного вала	
Montagedorn MS-Buchse Nockenwelle	25
Camshaft insertion tool	
Outil de montage bague MS arbre à came	
Оправка для запрессовки MS-штулки тормозного вала	
Einschlagdorn für Kassetendichtring	26
Cassette type seal ring insertion tool	
Outil de montage pour joint de cassette	
Устройство для запрессовки сальников	
Montagewerkzeug für Gummilagerbuchse	27
3D bush tool	
Outil de montage pour bague de palier en caoutchouc	
Монтажный инструмент для сайлентблока 3D	
Radkappen-Demontagehebel	28
Wheel cap removal lever	
Pied de biche pour chapeau de moyeu	
Рычаг для съема крышки ступицы	
Radmutterschlüssel SW 24 / 33	29
Wheel nut spanner WAF 24 / 33	
Clé pour écrous de roue, ouverture de clé 24 / 33	
Ключ гайки оси WAF 24 / 33	
Radmutterschlüssel SW 27 / 32	30
Wheel nut spanner WAF 27 / 32	
Clé pour écrous de roue, ouverture de clé 27 / 32	
Ключ гайки оси WAF 27 / 32	

SAF-Ref.:	Bezeichnung/Description/Désignation/Описание	Seite/Page/Page/Страница
1 012 0024 00	Achsmutterschlüssel SW 140 Hub nut spanner WAF 140 Clé pour écrou de fusée, ouverture de clé 140 Ключ осевой гайки WAF 140	9
1 434 1041 00	Radkappen-Demontagehebel Wheel cap removal lever Pied de biche pour chapeau de moyeu Рычаг для съёма крышки ступицы	26
1 434 1055 00	Montagedorn MS-Buchse Nockenwelle Camshaft insertion tool Outil de montage bague MS arbre à came Оправка для запрессовки MS-втулки тормозного вала	23
1 434 1056 00	Demontagedorn MS-Buchse Nockenwelle Camshaft bush removal tool Outil de démontage bague MS arbre à came Насадка для выталкивания MS-втулки тормозного вала	22
2 012 0023 01	Achsmutterschlüssel SW 85 Hub nut spanner WAF 85 Clé pour écrou de fusée, ouverture de clé 85 Ключ осевой гайки WAF 85	8
2 305 0004 00	Radmutterschlüssel SW 27 / 32 Wheel nut spanner WAF 27 / 32 Clé pour écrous de roue, ouverture de clé 27 / 32 Ключ гайки оси WAF 27 / 32	28
2 305 0005 00	Radmutterschlüssel SW 24 / 33 Wheel nut spanner WAF 24 / 33 Clé pour écrous de roue, ouverture de clé 24 / 33 Ключ гайки оси WAF 24 / 33	27
3 301 0007 01	Radnabenabzieher Hub puller Arrache-moyeu Съёмник ступицы	13
3 301 0010 00	Radnabenabzieher Hub puller Arrache-moyeu Съёмник ступицы	12
3 349 1001 00	Bremsbackenspannvorrichtung Brake shoe clamp Outil de serrage des mâchoires de frein Устройство сведения – разведения тормозных колодок	18
3 434 1036 00	Einschlagdorn für Kassettendichtring Cassette type seal ring insertion tool Outil de montage pour joint de cassette Устройство для запрессовки сальников	24
3 434 1040 01	Spannaufnahme für Trommeldrehbank Ø 50 mm Clamp for drum lathe, dia. 50 mm Logement de serrage pour rectification du tambour Ø 50 mm Фиксатор для проточки барабана, Ø 50 мм	17
3 434 1043 00	Montagedorn für Radlager Wheel bearing insertion tool Outil de montage pour kits de roulements de roue Оправка для запрессовки подшипников колеса	19

SAF-Ref.:	Bezeichnung/Description/Désignation/Описание	Seite/Page/Page/Страница
3 434 1058 00	Montagedorn für Radlager..... Wheel bearing insertion tool Outil de montage pour kits de roulements de roue Оправка для запрессовки подшипников колеса	20
3 434 3308 00	Montagedorn für Radlager..... Wheel bearing insertion tool Outil de montage pour kits de roulements de roue Оправка для запрессовки подшипников колеса	21
3 434 3326 00	Montagewerkzeug für Gummilagerbuchse 3D bush tool Outil de montage pour bague de palier en caoutchouc Монтажный инструмент для сайлентблока 3D	25
3 434 3327 00	Ring-/Gabelschlüssel m. Einsatz SW 8 / 10 mm Ring/open-end spanner with adaptor WAF 8 / 10 mm Clé polygonale / clé à fourche avec douille, ouverture de clé 8 / 10 mm Гаечный ключ с вставкой WAF 8 / 10 mm	7
3 434 3328 00	Universal-Werkzeugkoffer-Scheibenbremse Universal disc brake tool kit Coffret à outils universel - étrier de frein Универсальный чемодан с инструментами – для дискового тормоза	6
3 434 3329 00	Spannaufnahme für Trommeldrehbank Ø 60 mm Clamp for drum lathe, dia. 60 mm Logement de serrage pour rectification du tambour Ø 60 mm Фиксатор для проточки барабана, Ø 60 mm	19
3 434 3330 00	Spannaufnahme für Trommeldrehbank Ø 50 mm Clamp for drum lathe, dia. 50 mm Logement de serrage pour rectification du tambour Ø 50 mm Фиксатор для проточки барабана, Ø 50 mm	18
4 434 3822 00	Universal Radnabenabzieher Universal hub puller Arrache-moyeu universel Универсальный съёмник ступицы	11
4 434 3824 00	E24 Innentorxsteckschlüssel 3/4" Anschluss E24 torx socket in 3/4" drive Clé à douille intérieure E24, raccord 3/4" E24 торцевой гаечный ключ с соединением 3/4"	14
4 434 3828 00	Achsmutterschlüssel SW 85 Hub nut spanner WAF 85 Clé pour écrou de fusée, ouverture de clé 85 Ключ осевой гайки WAF 85	10
4 434 3831 00	12 kt. Steckschlüssel für <i>INTEGRAL</i> 12 point socket for <i>INTEGRAL</i> disc Clé à douille à 12 pans pour disque <i>INTEGRAL</i> 12-тигранный торцевой гаечный ключ для <i>INTEGRAL</i>	15
4 434 3859 00	12 kt. Nuss SW 24 mit 3/4" Anschluss..... 12 point socket WAF 24 in 3/4" drive Douille S24 12 pans raccord 3/4" 12-тигранный торцевой гаечный ключ WAF 24 с соединением 3/4"	16

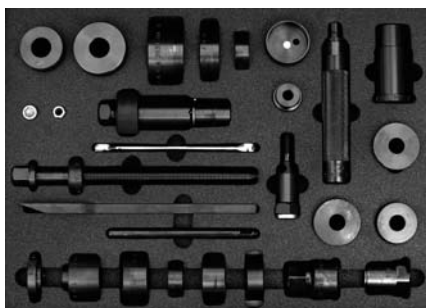
SAF ● Universal-Werkzeugkoffer-Scheibenbremse

Universal disc brake tool kit

Coffret à outils universel - étrier de frein

Универсальный чемодан с инструментами – для дискового тормоза

SAF-Ref.: 3 434 3328 00



für Achstyp / Bremsentyp
for axle type / brake type
pour type d'essieu / type de frein
Для типа оси / тормоза

Knorr
Wabco

Ring/open-end spanner with adaptor WAF 8 / 10 mm

Clé polygonale / clé à fourche avec douille, ouverture de clé 8 / 10 mm

Гаечный ключ с вставкой WAF 8 / 10 мм

SAF-Ref.: 3 434 3327 00



für Achstyp / Bremsentyp
for axle type / brake type
pour type d'essieu / type de frein
Для типа оси / тормоза

Knorr
Wabco
Haldex

Hub nut spanner WAF 85

Clé pour écrou de fusée, ouverture de clé 85

Ключ осевой гайки WAF 85

SAF-Ref.: 2 012 0023 01



für Achstyp / Bremsentyp
for axle type / brake type
pour type d'essieu / type de frein
Для типа оси / тормоза

RS / RZ / WRZ 8442 / 11242 / 8435 / 11035 / 8130 / 11030
SK 500 / 500 *plus* / 12242 / 12037 / 9030 / 11030 / 12030

Hub nut spanner WAF 140
Clé pour écrou de fusée, ouverture de clé 140
Ключ осевой гайки WAF 140

SAF-Ref.: 1 012 0024 00



für Achstyp / Bremsentyp
for axle type / brake type
pour type d'essieu / type de frein
Для типа оси / тормоза

RS 9042
SK 9042 / 11242
SK 6537 / 9037 / 11037
SKRS / RZ 9022 / 11222 / 9019 / 11019

Hub nut spanner WAF 85

Clé pour écrou de fusée, ouverture de clé 85

Ключ осевой гайки WAF 85

SAF-Ref.: 4 434 3828 00



**für Achstyp / Bremsentyp
for axle type / brake type
pour type d'essieu / type de frein
Для типа оси / тормоза**

SKRB 9022 / 9019
BI-, S-, Z-Series

Universal hub puller
Arrache-moyeu universel
Универсальный съёмник ступицы

SAF-Ref.: 4 434 3822 00



für Achstyp / Bremsentyp
for axle type / brake type
pour type d'essieu / type de frein
Для типа оси / тормоза

alle Achsen
all axles
tous les essieux
все оси

**Hub puller
Arrache-moyeu
Съёмник ступицы**

SAF-Ref.: 3 301 0010 00



**für Achstyp / Bremsentyp
for axle type / brake type
pour type d'essieu / type de frein
Для типа оси / тормоза**

SKRS / RZ 12242 / 12030

Hub puller
Arrache-moyeu
Съёмник ступицы

SAF-Ref.: 3 301 0007 01



für Achstyp / Bremsentyp
for axle type / brake type
pour type d'essieu / type de frein
Для типа оси / тормоза

KRS / RZ 14242 / 16242

SAF ● E24 Innentorxsteckschlüssel 3/4" Anschluss

E24 torx socket in 3/4" drive

Clé à douille intérieure E24, raccord 3/4"

Е24 торцевой гаечный ключ с соединением 3/4"

SAF-Ref.: 4 434 3824 00



**für Achstyp / Bremsentyp
for axle type / brake type
pour type d'essieu / type de frein
Для типа оси / тормоза**

SKRB 9022 / 9019

**Radflanschbefestigung
Wheel flange fixing
Fixation du flasque de roue
Фиксация колёсного фланца**

12 point socket for *INTEGRAL* disc in 1/2" drive WAF 13

Clé à douille à 12 pans pour disque *INTEGRAL* , raccord 1/2", ouverture de clé 13

12-тигранный торцевой гаечный ключ для *INTEGRAL*

с соединением 1/2" WAF 13

SAF-Ref.: 4 434 3831 00



für Achstyp / Bremsentyp
for axle type / brake type
pour type d'essieu / type de frein
Для типа оси / тормоза

BI
SI
ZI

Bremsscheibenbefestigung
Brake disc fixing
Fixation du disque de frein
Фиксация тормозного диска

SAF ● 12 kt. Nuss SW 24 mit 3/4" Anschluss

12 point socket WAF 24 in 3/4" drive

Douille S24 12 pans raccord 3/4"

12-тигранный торцевой гаечный ключ WAF 24 с соединением 3/4"

SAF-Ref.: 4 434 3859 00



für Achstyp / Bremsentyp
for axle type / brake type
pour type d'essieu / type de frein
Для типа оси / тормоза

BI
SI
ZI

Bremssattelbefestigung
Brake calliper fixing
Fixation de l'étrier de frein
Фиксация тормозной скобы

Clamp for drum lathe, dia. 50 mm

Logement de serrage pour rectification du tambour Ø 50 mm

Фиксатор для проточки барабана, Ø 50 мм

SAF-Ref.: 3 434 1040 01



für Achstyp / Bremsentyp
for axle type / brake type
pour type d'essieu / type de frein
Для типа оси / тормоза

SK 500 / SK 500 *plus*

SK 9042 / 11242

SK 9037 / 11037

Clamp for drum lathe, dia. 50 mm

Logement de serrage pour rectification du tambour Ø 50 mm

Фиксатор для проточки барабана, Ø 50 мм

SAF-Ref.: 3 434 3330 00



für Achstyp / Bremsentyp
for axle type / brake type
pour type d'essieu / type de frein
Для типа оси / тормоза

S
Z

Clamp for drum lathe, dia. 60 mm

Logement de serrage pour rectification du tambour Ø 60 mm

Фиксатор для проточки барабана, Ø 60 мм

SAF-Ref.: 3 434 3329 00



für Achstyp / Bremsentyp
for axle type / brake type
pour type d'essieu / type de frein
Для типа оси / тормоза

S
Z

Brake shoe clamp

Outil de serrage des mâchoires de frein

Устройство сведения – разведения тормозных колодок

SAF-Ref.: 3 349 1001 00



**für Achstyp / Bremsentyp
for axle type / brake type
pour type d'essieu / type de frein
Для типа оси / тормоза**

SK 500 / SK 500 *plus*

SK 9042 / 11242

SK 9037 / 11037

Wheel bearing insertion tool

Outil de montage pour kits de roulements de roue

Оправка для запрессовки подшипников колеса

SAF-Ref.: 3 434 1043 00



für Achstyp / Bremsentyp
for axle type / brake type
pour type d'essieu / type de frein
Для типа оси / тормоза

SK 9042 / 11242

SAF ● Montagedorn für Radlager

Wheel bearing insertion tool

Outil de montage pour kits de roulements de roue

Оправка для запрессовки подшипников колеса

SAF-Ref.: 3 434 1058 00



**für Achstyp / Bremsentyp
for axle type / brake type
pour type d'essieu / type de frein
Для типа оси / тормоза**

SK 9037 / 11037

Wheel bearing insertion tool

Outil de montage pour kits de roulements de roue \leq

Оправка для запрессовки подшипников колеса

SAF-Ref.: 3 434 3308 00



für Achstyp / Bremsentyp
for axle type / brake type
pour type d'essieu / type de frein
Для типа оси / тормоза

SK 500 / SK 500 *plus*

SK 12242

SK 12037

SK 9030 / 11030

SAF ● Demontagedorn MS-Buchse Nockenwelle

Camshaft bush removal tool

Outil de démontage bague MS arbre à came

Насадка для выталкивания MS-втулки тормозного вала

SAF-Ref.: 1 434 1056 00



für Achstyp / Bremsentyp
for axle type / brake type
pour type d'essieu / type de frein
Для типа оси / тормоза

SK 9042 / 11242

SK 9037 / 11037

SK 9030 / 11030

Camshaft insertion tool

Outil de montage bague MS arbre à came

Оправка для запрессовки MS-втулки тормозного вала

SAF-Ref.: 1 434 1055 00



für Achstyp / Bremsentyp
for axle type / brake type
pour type d'essieu / type de frein
Для типа оси / тормоза

SK 9042 / 11242

SK 9037 / 11037

SK 9030 / 11030

SAF ● Einschlagdorn für Kassettendichtring

Cassette type seal ring insertion tool
Outil de montage pour joint de cassette
Устройство для запрессовки сальников

SAF-Ref.: 3 434 1036 00



für Achstyp / Bremsentyp
for axle type / brake type
pour type d'essieu / type de frein
Для типа оси / тормоза

RS / RZ / WRZ 8442 / 11242 / 8435 / 11035 / 8130 / 11030
SK 500 / 500 *plus* / 12242 / 12037 / 9030 / 11030 / 12030

3D bush tool

Outil de montage pour bague de palier en caoutchouc

Монтажный инструмент для сайлентблока 3D

SAF-Ref.: 3 434 3326 00



**für Achstyp / Bremsentyp
for axle type / brake type
pour type d'essieu / type de frein
Для типа оси / тормоза**

PO
PU
IO
IU
XO
XU

Wheel cap removal lever
Pied de biche pour chapeau de moyeu
Рычаг для съёма крышки ступицы

SAF-Ref.: 1 434 1041 00



für Achstyp / Bremsentyp
for axle type / brake type
pour type d'essieu / type de frein
Для типа оси / тормоза

SK 500 / 500 *plus* / 9042 / 11242 / 12242
SK 9037 / 11037 / 12037
SK 9030 / 11030 / 12030
SKRS / RZ 9022 / 11222 / 9019 / 11019

Wheel nut spanner WAF 24 / 33

Clé pour écrous de roue, ouverture de clé 24 / 33

Ключ гайки оси WAF 24 / 33

SAF-Ref.: 2 305 0005 00



**für Achstyp / Bremsentyp
for axle type / brake type
pour type d'essieu / type de frein
Для типа оси / тормоза**

alle Achsen
all axles
tous les essieux
все оси

Wheel nut spanner WAF 27 / 32

Clé pour écrous de roue, ouverture de clé 27 / 32

Ключ гайки оси WAF 27 / 32

SAF-Ref.: 2 305 0004 00



**für Achstyp / Bremsentyp
for axle type / brake type
pour type d'essieu / type de frein
Для типа оси / тормоза**


alle Achsen
all axles
tous les essieux
все оси

Soforthilfe im Pannenfall

NonStopService 24

Support in the case of service

- Im Servicefall wählen Sie bitte **immer** die Rufnummer Ihres **Heimatlandes**.
- In the case of service please **always** dial the number of your **own country**.

Inland home country		Vom Ausland from abroad
03 62 27 23 21	A	+43 3 62 27 23 21
0 59 33 07 07	B	+32 59 33 07 07
+30 21 09 40 19 80	BG	+30 21 09 40 19 80
+386 26 16 58 35	BIH	+386 26 16 58 35
0 19 08 64 90	CH	+41 19 08 64 90
2 61 10 45 06	CZ	+42 02 61 10 45 06
0800 72 37 37 84 / 0 73 33 80 81 58	D	00800 72 37 37 84 / +49 73 33 80 81 58
75 72 74 74	DK	+45 75 72 74 74
9 02 18 19 92	E	+34 9 13 82 68 41
697 91 96	EST	+372 697 91 96
03 88 72 06 43	F	+33 3 88 72 06 43
0 93 51 31 33	FIN	+35 8 93 51 31 33
+41 19 08 64 90	FL	+41 19 08 64 90
0 87 02 42 02 37	GB	+44 87 02 42 02 37
21 09 40 19 80	GR	+30 21 09 40 19 80
06 14 39 01 02	H	+36 14 39 01 02
+386 26 16 58 35	HR	+386 26 16 58 35
02 66 16 55 74	I	+39 02 66 16 55 74
+44 87 02 42 02 37	IRL	+44 87 02 42 02 37
+32 59 33 07 07	L	+32 59 33 07 07
+372 697 91 96	LT	+372 697 91 96
+372 697 91 96	LV	+372 697 91 96
+33 3 88 72 06 43	MC	+33 3 88 72 06 43
+386 26 16 58 35	MK	+386 26 16 58 35
+45 75 72 74 74	N	+45 75 72 74 74
+32 59 33 07 07	NL	+32 59 33 07 07
+34 9 13 82 68 41	P	+34 9 13 82 68 41
06 18 31 98 70	PL	+48 6 18 31 98 70
02 12 50 02 60	RO	+40 2 12 50 02 60
+39 02 66 16 55 74	RSM	+39 02 66 16 55 74
+45 75 72 74 74	S	+45 75 72 74 74
+42 02 61 10 45 06	SK	+42 02 61 10 45 06
0 26 16 58 35	SLO	+386 26 16 58 35
0 21 22 75 13 21	TR	+90 21 22 75 13 21
+386 26 16 58 35	YU	+386 26 16 58 35

www.saf-axles.com

Otto Sauer Achsenfabrik GmbH · Hauptstraße 26 · D-63856 Bessenbach
Tel +49 (0) 60 95 / 301-0 · Fax +49 (0) 60 95 / 301-259 · www.saf-axles.com

